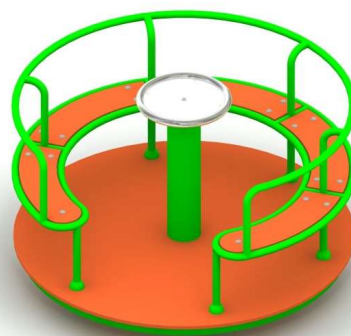


KARUZELA TARCZOWA

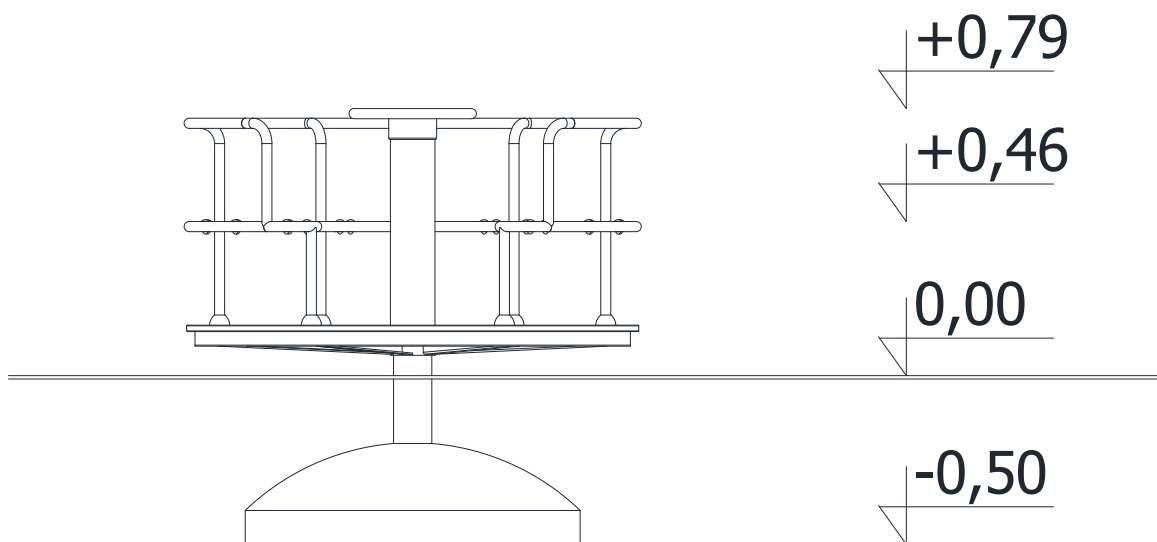
Grupa wiekowa:	3 - 14 lat
Maksymalna wysokość swobodnego upadku:	0,46 m
Wymiary urządzenia (dł. x szer. x wys.)	Ø1,37 x 0,79 m
Wymiary powierzchni zderzenia (dł. x szer.)	Ø5,37



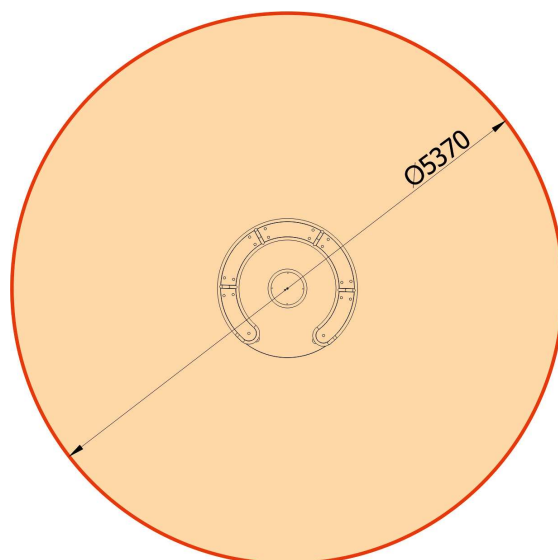
Opis techniczny

- Konstrukcja wykonana ze stali oraz płyty polietylenowej HDPE.
- Podest wykonany z blachy żelzki lub płyty polietylenowej HDPE.
- Konstrukcja stalowa zabezpieczona antykorozyjnie oraz malowana lakierem akrylowym strukturalnym.
- W komplecie znajduje się fundament wykonany z betonu B30, ułatwiający montaż.

Wymiary urządzenia



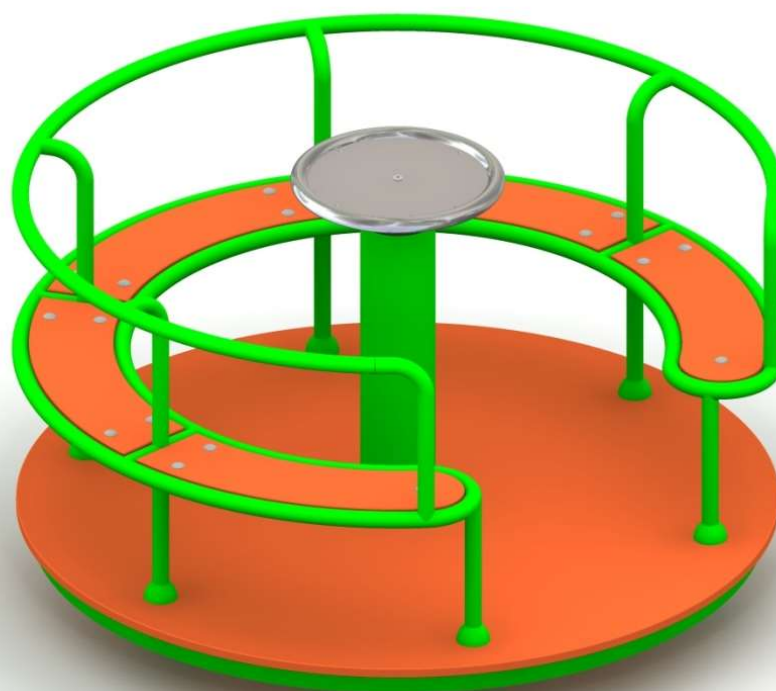
Wymiary powierzchni zderzenia



Dopuszczalna nawierzchnia amortyzująca

- Darń
- Kora – ziarno 20 do 80 mm, grubość min. 200mm
- Wióry – ziarno 5 do 30 mm, grubość min. 200mm
- Piasek – ziarno 0,2 do 2 mm, grubość min. 200mm
- Żwir – ziarno 2 do 8 mm, grubość min. 200 mm
- Nawierzchnie syntetyczne o wymaganym wskaźniku HIC

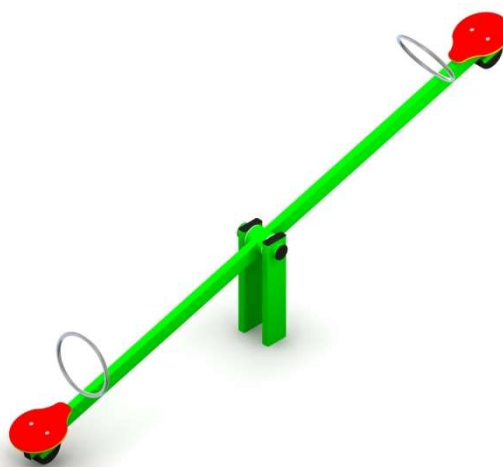
Wizualizacja urządzenia



Opracował: Maciej Styś

HUŚTAWKA WAGOWA WAŻKA

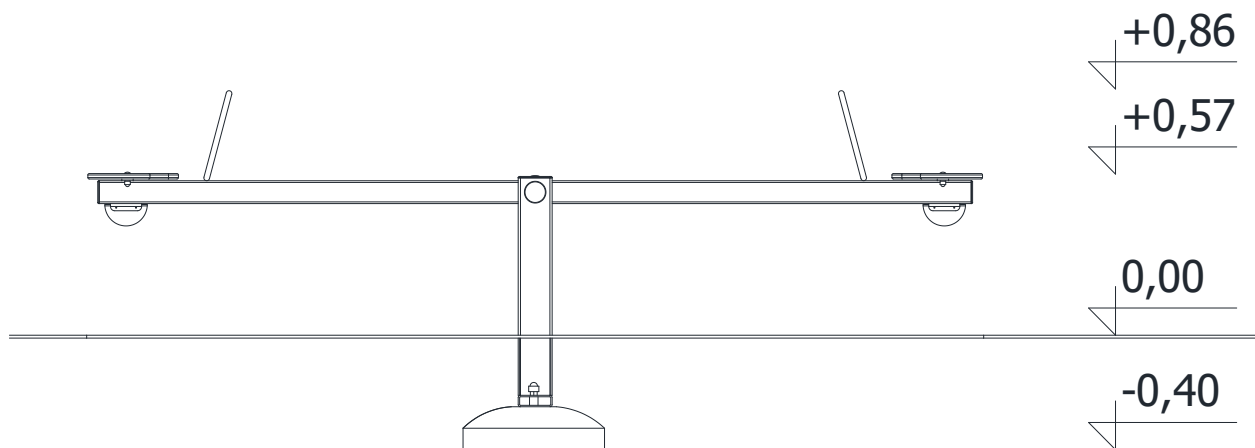
Grupa wiekowa:	3 - 14 lat
Maksymalna wysokość swobodnego upadku:	0,95 m
Wymiary urządzenia (dł. x szer. x wys.)	3,17 x 0,33 x 0,86 m
Wymiary powierzchni zderzenia (dł. x szer.)	5,17 x 2,33 m



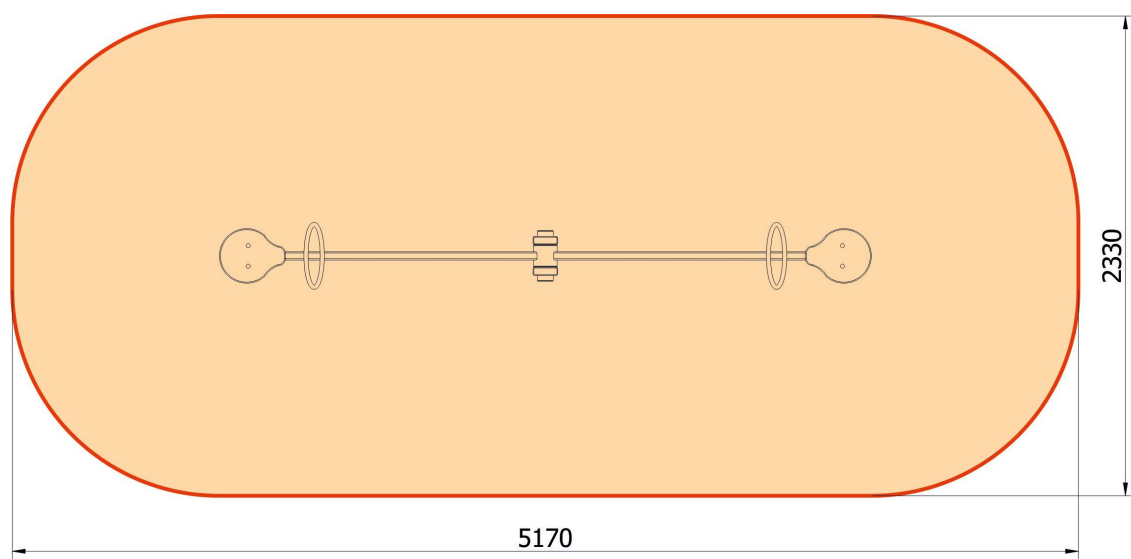
Opis techniczny

- Konstrukcja wykonana ze stali oraz płyty polietylenowej HDPE.
- Przeguby metalowo-gumowe nie wymagające konserwacji.
- Konstrukcja stalowa zabezpieczona antykorozyjnie oraz malowana lakierem akrylowym strukturalnym.
- W komplecie znajdują się fundamenty wykonane z betonu B30, ułatwiające montaż.

Wymiary urządzenia



Wymiary powierzchni zderzenia



Dopuszczalna nawierzchnia amortyzująca

- Darrń, gleba
- Kora – ziarno 20 do 80 mm, grubość min. 200mm
- Wióry – ziarno 5 do 30 mm, grubość min. 200mm
- Piasek – ziarno 0,2 do 2 mm, grubość min. 200mm
- Żwir – ziarno 2 do 8 mm, grubość min. 200 mm
- Nawierzchnie syntetyczne o wymaganym wskaźniku HIC

Wizualizacja urządzenia



Opracował: Maciej Styś

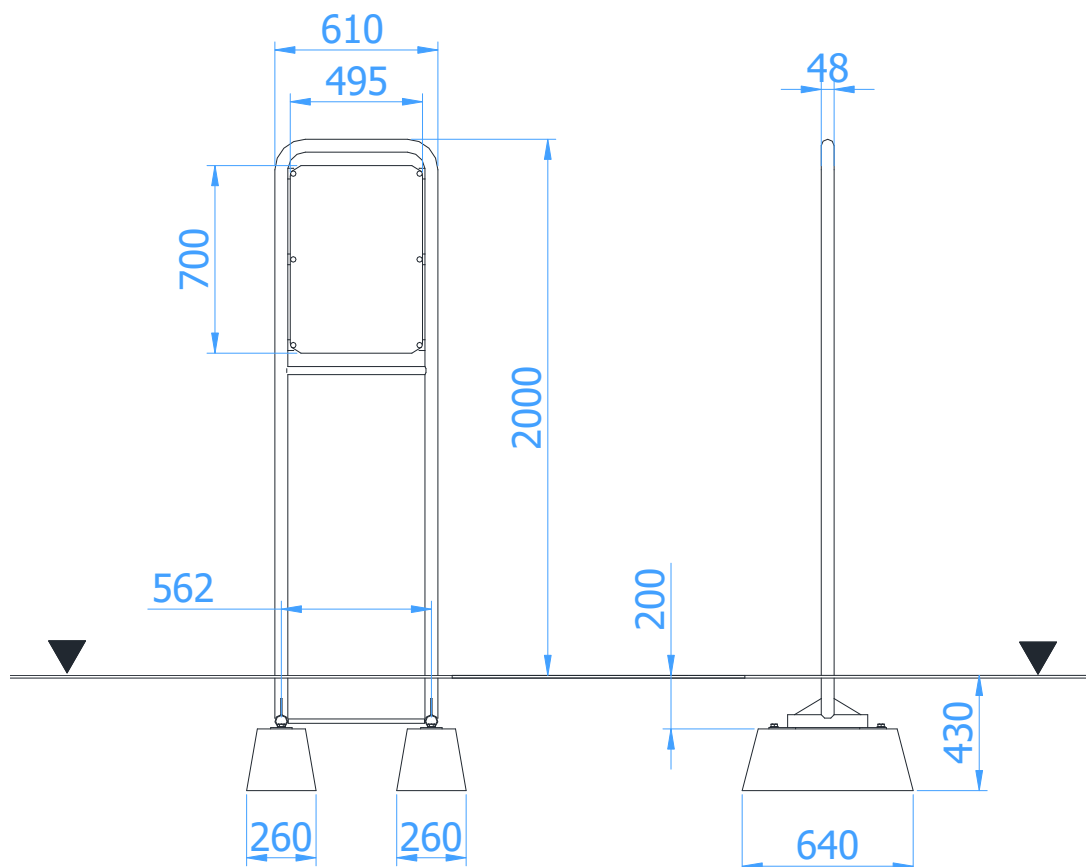
TABLICA INFORMACYJNA

REGULAMIN UŻYTKOWANIA PLACU ZABAW DLA DZIECI

I SIŁOWNI ZEWNĘTRZNEJ

Wymiary urządzenia (dł. x szer. x wys.)	0,61 x 0,05 x 2,00 m
---	----------------------

Wymiary urządzenia



Opis techniczny

- Konstrukcja urządzenia wykonana z rur stalowych $\varnothing 48,3 \times 2,9$ mm, $\varnothing 30 \times 2$ mm oraz pręta $\varnothing 16$ mm,
- Tablica wykonana z blachy $700 \times 495 \times 2$ mm,
- Konstrukcja stalowa zabezpieczona antykorozyjnie oraz malowana lakierem akrylowym strukturalnym,
- W komplecie znajdują się fundamenty wykonane z betonu B30, ułatwiające montaż,
- Urządzenie posiada oświadczenie producenta o zgodności wykonania z normami bezpieczeństwa.

