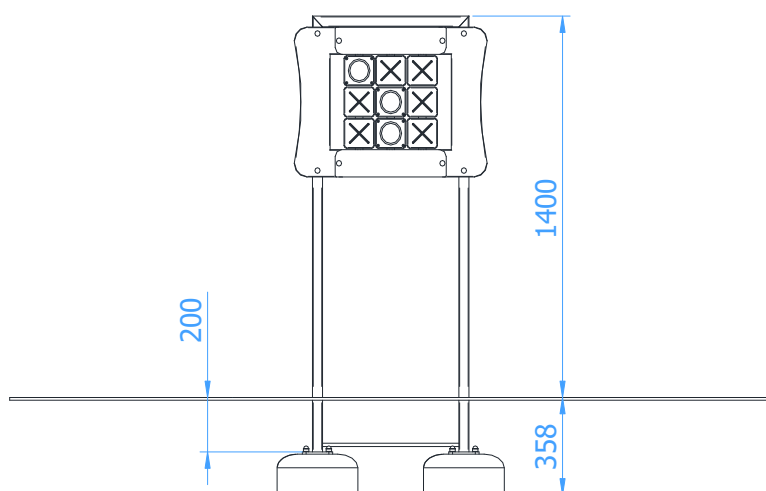


GRA KÓŁKO I KRZYŻYK

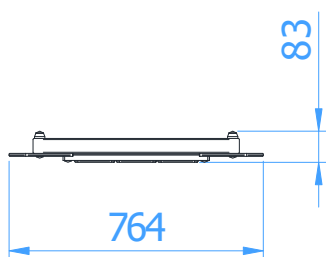
Maksymalna wysokość swobodnego upadku:	Nie dotyczy
Wymiary urządzenia (dł. x szer. x wys.)	0,77 x 0,09 x 1,40 m



Wymiary urządzenia



Wymiary powierzchni zderzenia



Dopuszczalna nawierzchnia amortyzująca

- Brak szczegółowych wymagań

Opis techniczny

- Konstrukcja wykonana jest z profilu 40x40x3mm,
- Elementy powierzchniowe wykonane z płyty HPL o grubości 6mm,
- Tabliczki wykonane z trójwarstwowej płyty HPDE o grubości 19mm,
- Wszystkie elementy stalowe urządzenia zabezpieczona antykorozyjnie i dodatkowo malowane lakierem akrylowym strukturalnym,
- W komplecie znajdują się fundamenty wykonane z betonu B30, ułatwiające montaż.

