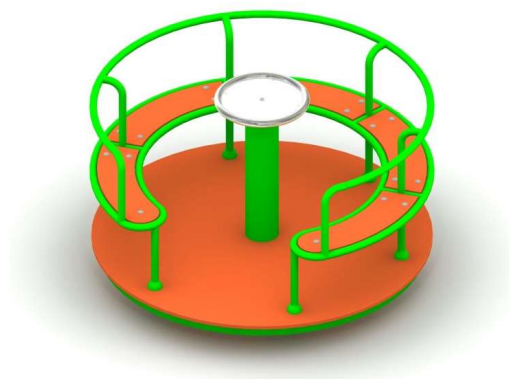


## KARUZELA TARCZOWA

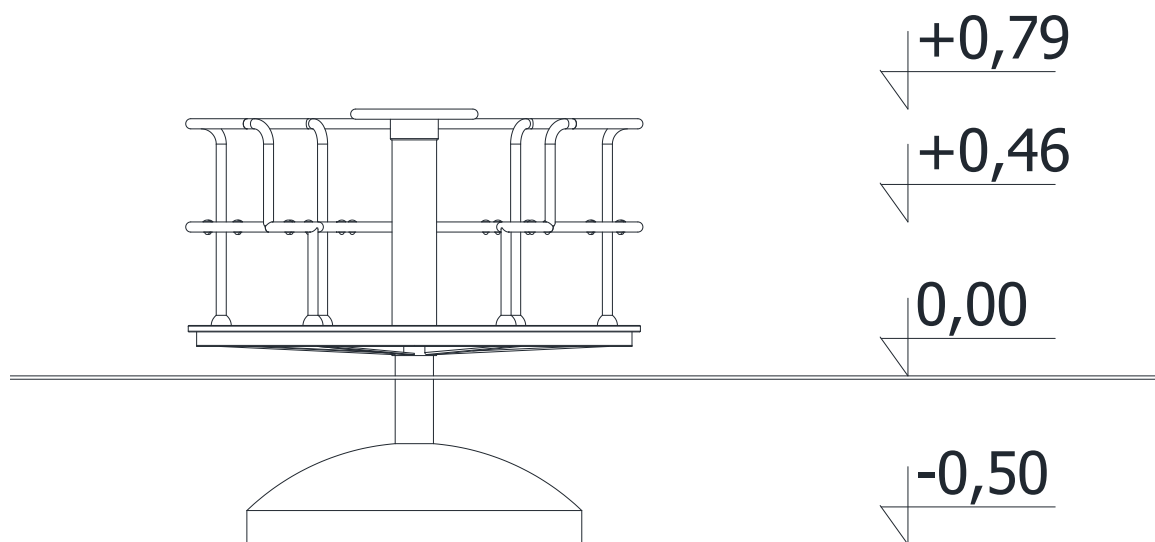
<b>Grupa wiekowa:</b>	3 - 14 lat
<b>Maksymalna wysokość swobodnego upadku:</b>	0,46 m
<b>Wymiary urządzenia (dł. x szer. x wys.)</b>	Ø1,37 x 0,79 m
<b>Wymiary powierzchni zderzenia (dł. x szer.)</b>	Ø5,37



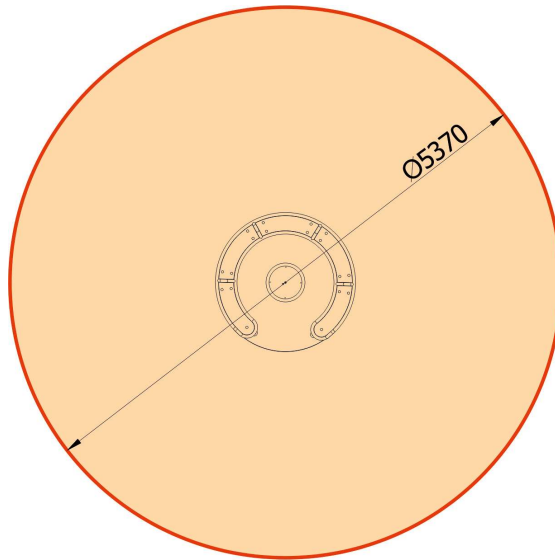
### Opis techniczny

- Konstrukcja wykonana ze stali oraz płyty polietylenowej HDPE.
- Podest wykonany z blachy łezki lub płyty polietylenowej HDPE.
- Konstrukcja stalowa zabezpieczona antykorozyjnie oraz malowana lakierem akrylowym strukturalnym.
- W komplecie znajduje się fundament wykonany z betonu B30, ułatwiający montaż.

### Wymiary urządzenia



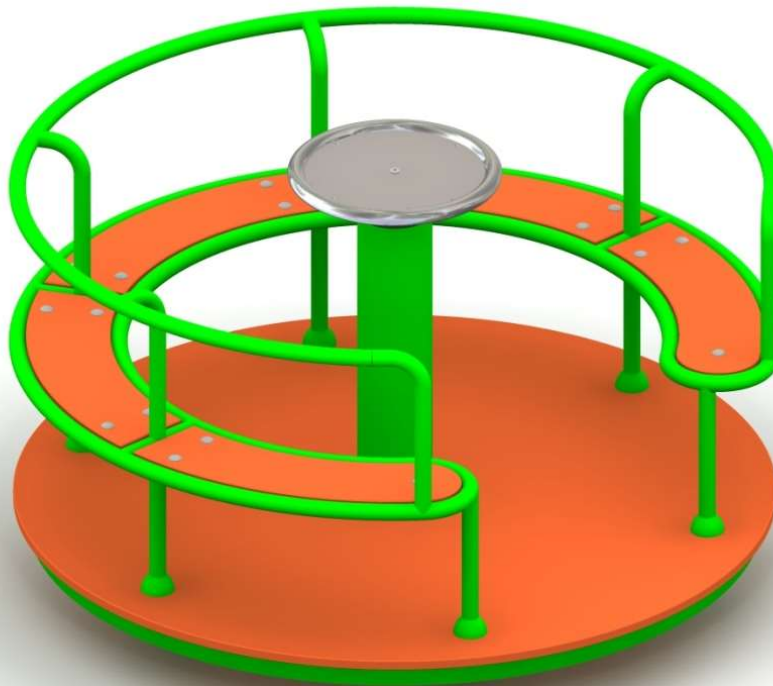
### Wymiary powierzchni zderzenia



### Dopuszczalna nawierzchnia amortyzująca

- Darń
- Kora – ziarno 20 do 80 mm, grubość min. 200mm
- Wióry – ziarno 5 do 30 mm, grubość min. 200mm
- Piasek – ziarno 0,2 do 2 mm, grubość min. 200mm
- Żwir – ziarno 2 do 8 mm, grubość min. 200 mm
- Nawierzchnie syntetyczne o wymaganym wskaźniku HIC

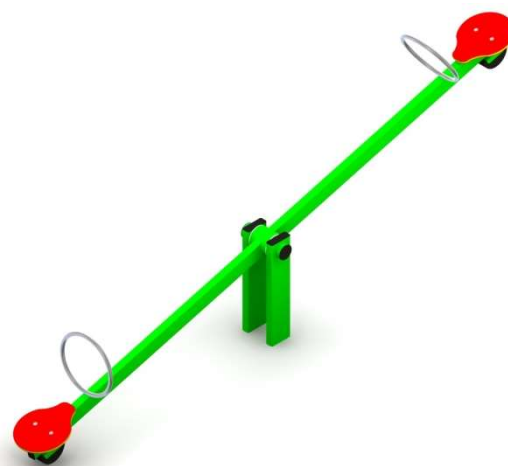
### Wizualizacja urządzenia



Opracował: Maciej Styś

# HUŚTAWKA WAGOWA WAŻKA

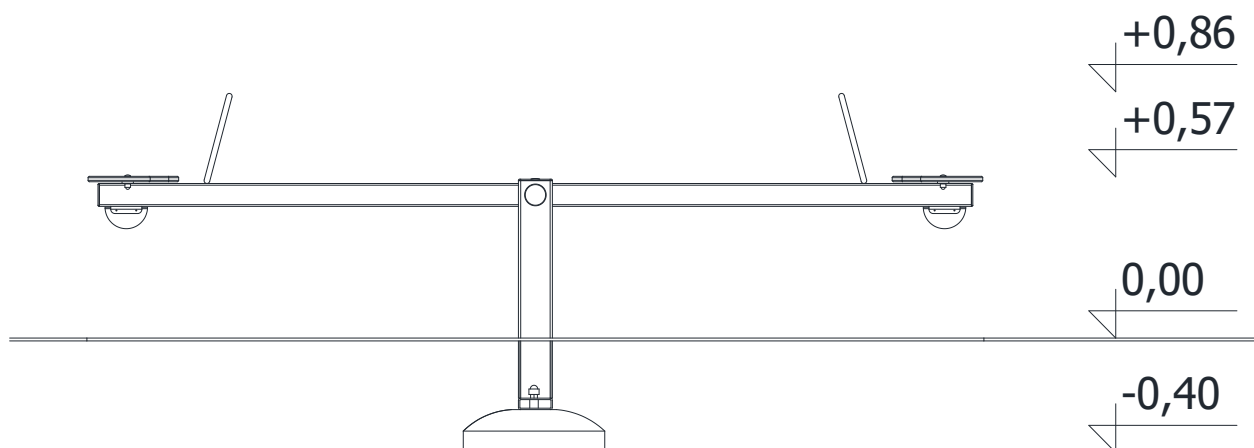
Grupa wiekowa:	3 - 14 lat
Maksymalna wysokość swobodnego upadku:	0,95 m
Wymiary urządzenia (dł. x szer. x wys.)	3,17 x 0,33 x 0,86 m
Wymiary powierzchni zderzenia (dł. x szer.)	5,17 x 2,33 m



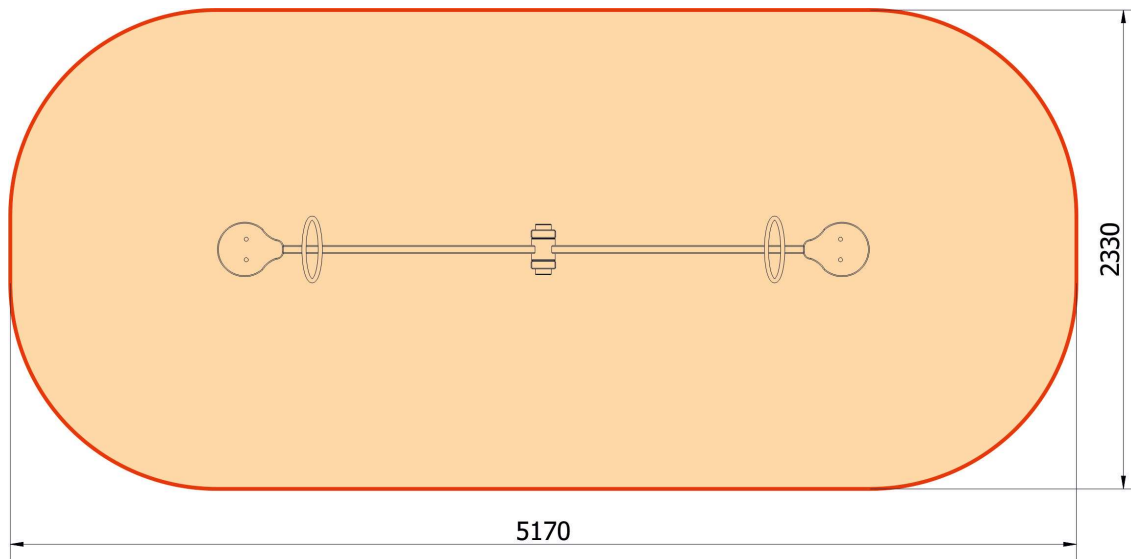
## Opis techniczny

- Konstrukcja wykonana ze stali oraz płyty polietylenowej HDPE.
- Przeguby metalowo-gumowe nie wymagające konserwacji.
- Konstrukcja stalowa zabezpieczona antykorozyjnie oraz malowana lakierem akrylowym strukturalnym.
- W komplecie znajdują się fundamenty wykonane z betonu B30, ułatwiające montaż.

## Wymiary urządzenia



### Wymiary powierzchni zderzenia



### Dopuszczalna nawierzchnia amortyzująca

- Darrń, gleba
- Kora – ziarno 20 do 80 mm, grubość min. 200mm
- Wióry – ziarno 5 do 30 mm, grubość min. 200mm
- Piasek – ziarno 0,2 do 2 mm, grubość min. 200mm
- Żwir – ziarno 2 do 8 mm, grubość min. 200 mm
- Nawierzchnie syntetyczne o wymaganym wskaźniku HIC

### Wizualizacja urządzenia



Opracował: Maciej Styś

## ZESTAW ZABAWOWY

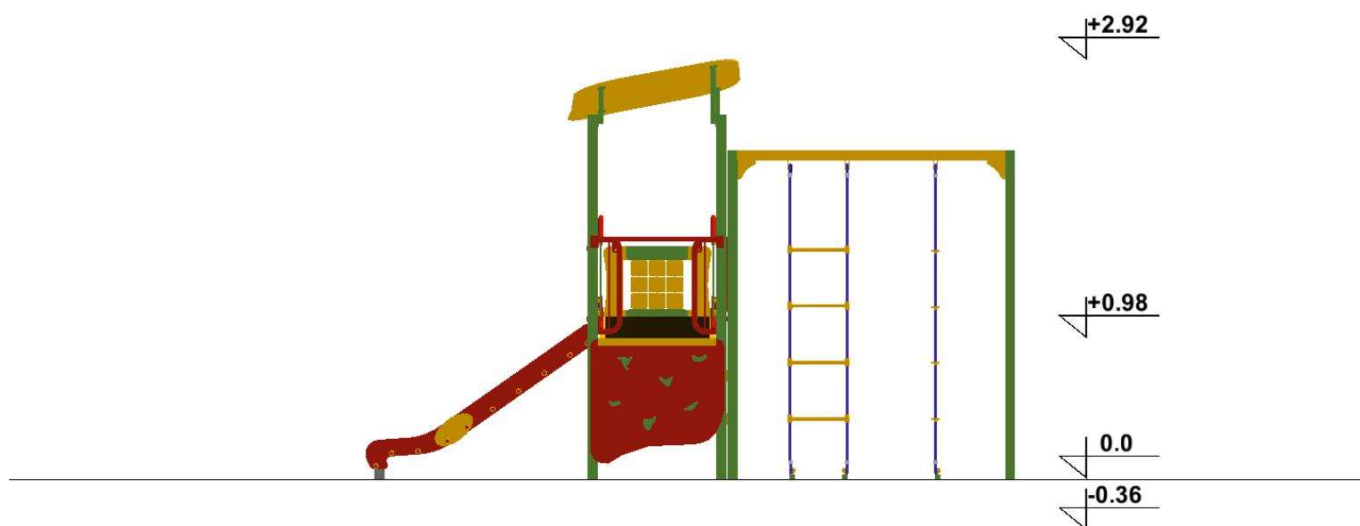
Grupa wiekowa:	do 14 lat
Maksymalna wysokość swobodnego upadku:	0.98 m
Wymiary urządzenia (dł. x szer. x wys.):	4.02 x 4.53 x 2.92 m
Wymiary powierzchni zderzenia (dł. x szer.):	7.26 x 8.43 m



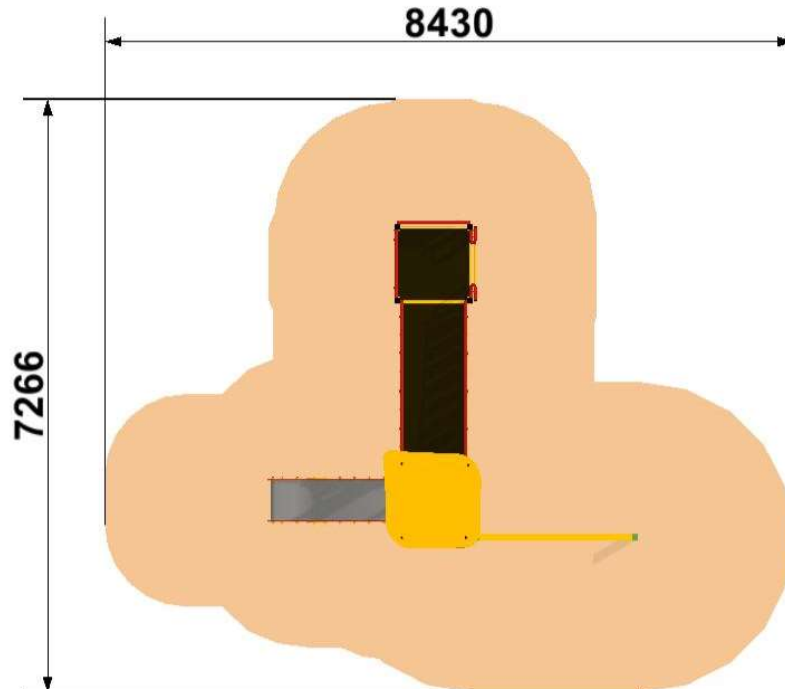
## Opis techniczny

- Konstrukcja wykonana ze stali oraz płyty HPL i HDPE.
- Podest wykonany ze sklejki wodoodpornej.
- Konstrukcja stalowa zabezpieczona antykorozyjnie.
- W komplecie znajdują się fundamenty wykonane z betonu B30, ułatwiające montaż.

## Wymiary urządzenia



## Wymiary powierzchni zderzenia



## Dopuszczalna nawierzchnia amortyzująca

- Kora - ziarno 20 do 80 mm, grubość min. 200mm
- Wióry - ziarno 5 do 30 mm, grubość min. 200mm
- Piasek - ziarno 0.2 do 2 mm, grubość min. 200mm
- Żwir - ziarno 2 do 8 mm, grubość min. 200mm
- Nawierzchnie syntetyczne o wymaganym wskaźniku HIC

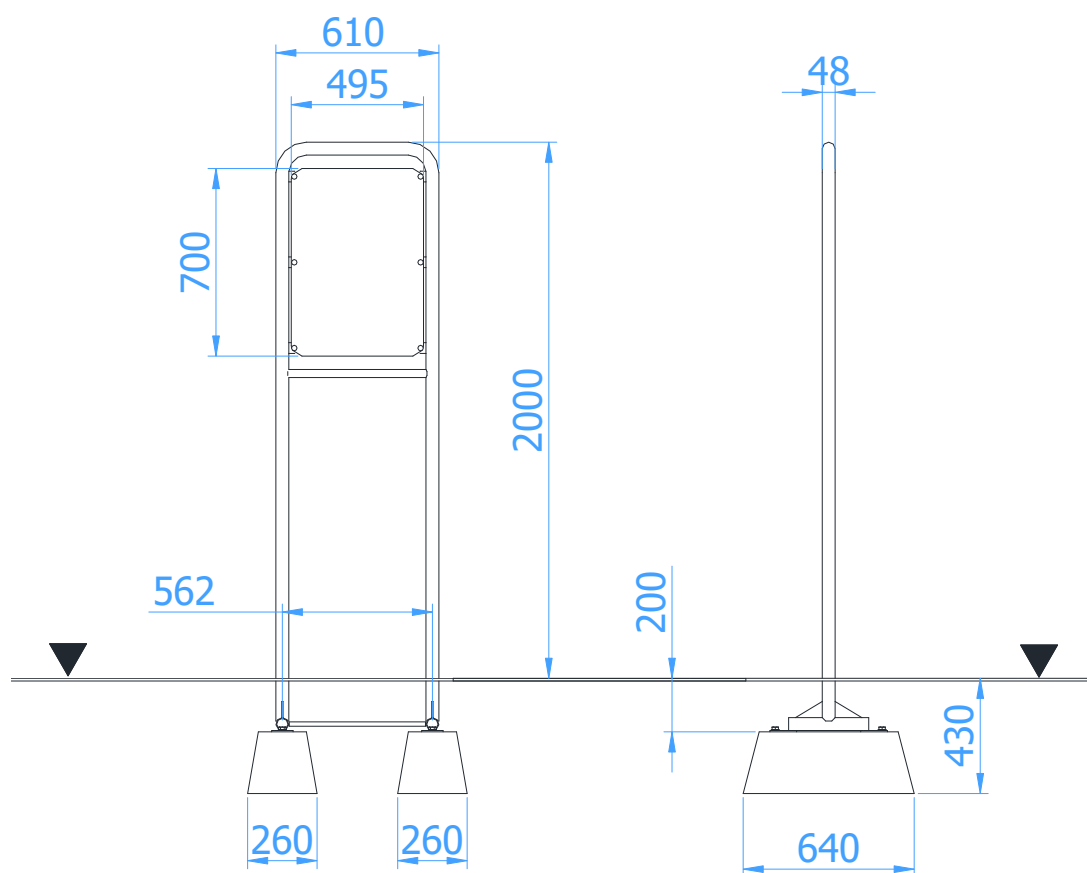
Nawierzchnia amortyzująca powinna być wykonana na całej powierzchni zderzenia.

# TABLICA INFORMACYJNA

## REGULAMIN UŻYTKOWANIA PLACU ZABAW DLA DZIECI

<b>Wymiary urządzenia</b> (dł. x szer. x wys.)	0,61 x 0,05 x 2,00 m
---	----------------------

### Wymiary urządzenia



### Opis techniczny

- Konstrukcja urządzenia wykonana z rur stalowych  $\varnothing 48,3 \times 2,9$  mm,  $\varnothing 30 \times 2$  mm oraz pręta  $\varnothing 16$  mm,
- Tablica wykonana z blachy  $700 \times 495 \times 2$  mm,
- Konstrukcja stalowa zabezpieczona antykorozyjnie oraz malowana lakierem akrylowym strukturalnym,
- W komplecie znajdują się fundamenty wykonane z betonu B30, ułatwiające montaż,
- Urządzenie posiada oświadczenie producenta o zgodności wykonania z normami bezpieczeństwa.

